

Sistema distribuzione prodotti per il controllo degli Insetti



ZanzStop



130



CARATTERISTICHE TECNICHE

ZanzStop è un gruppo di distribuzione automatizzato, che attraverso un sistema di ugelli è in grado di irrorare aree piuttosto estese con prodotti insetticidi o repellenti per insetti.

Il sistema si compone di elementi di primissima qualità e consente di regolare con precisione la concentrazione del prodotto da distribuire.

Il timer integrato permette di automatizzare il processo distributivo.

La struttura è realizzata in acciaio e abs ed è di dimensioni molto contenute, il pannello di controllo è accessibile dall'esterno.

ZanzStop è facilissimo da usare.

Individuata l'area da irrorare, si realizza un impianto di distribuzione con uno speciale tubo in PTFE si inserisce ogni 3 mt un pratico raccordo a T che riceverà un ugello micro spray con sistema antigoccia.

ZanzStop è l'unico che consente, quando necessario e in maniera automatica **la gestione di due zone** di irrorazione, dove può raggiungere **lunghezze di 132 mt** con un **massimo di 44 ugelli**.

A questo punto si inserisce nel serbatoio interno il prodotto da distribuire e si può avviare il sistema.

ZanzStop, a questo punto è in grado di eseguire in modo automatico tutto il ciclo distributivo.

Sul pannello comandi è presente un pratico connettore, per la ricarica della batteria e un led che ne indica il livello di carica.



ZanzStop

130



Dove si può usare:

ZanzStop è utilissimo in tutti gli spazi aperti:

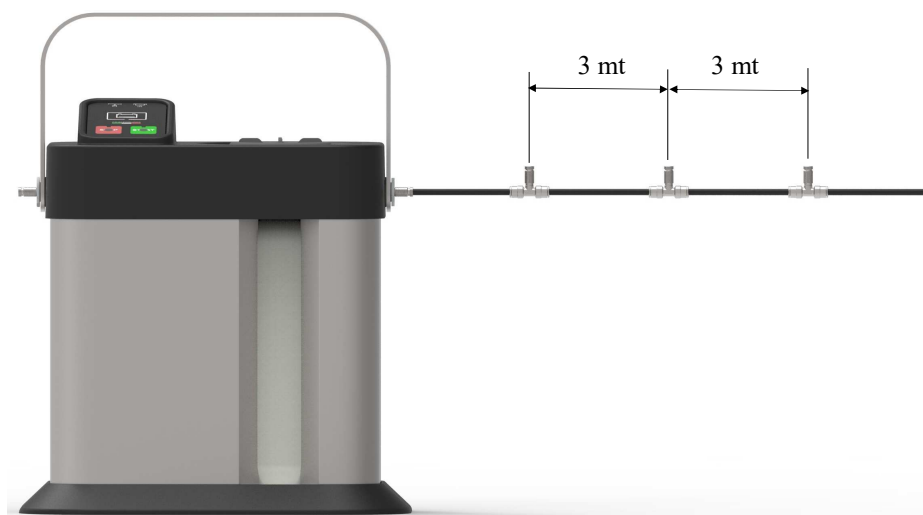
- ✓ Parchi
- ✓ Campeggi
- ✓ Villaggi Turistici
- ✓ Teatri
- ✓ Giardini Privati e Pubblici
- ✓ Aiuole
- ✓ Residence
- ✓ Ospedali
- ✓ Case di cura
- ✓ Piscine
- ✓ Impianti Termali
- ✓ Giardini
- ✓ Alberghi
- ✓ Bar
- ✓ Ristoranti
- ✓ Agriturismo
- ✓ Parcheggi
- ✓ Sanitizzazione Localizzata di Nastri Trasportatori a più Zone
- ✓ Lubrificazione Nastri Trasportatori

E' importante in base al prodotto usato, rispettare le indicazioni del produttore.

ATTENZIONE: alcuni prodotti sono irrorabili solo in luoghi dove non c'è presenza di persone.

Esistono prodotti repellenti che possono essere utilizzati senza problemi in luoghi frequentati e che in combinazione con il getto nebulizzato dagli ugelli creano una barriera fisica al passaggio degli insetti.

Per qualsiasi chiarimento, interpellate il vostro rivenditore di zona.



ZanzStop

130



CARATTERISTICHE TECNICHE

- ✓ Elettropompa: 12 V
- ✓ Pressione: 7 Bar Max
- ✓ Portata: 2,2 Lt/min Max
- ✓ Superficie trattata : In funzione degli ugelli installati
- ✓ Programmazione : a tempo
- ✓ Dimensioni: 395x265x503mm (L x H x P)
- ✓ Peso: 8,3 kg
- ✓ Materiale cassetta: ABS+Acciaio
- ✓ Dosaggio: 100 ml di prodotto in 5 Lt/H₂O

ACCESSORI DI COMPLETAMENTO

- | | |
|---|------------------------|
| Ugello nebulizzatore con valvola antigoccia | Cod. 40.0138.00 |
| Porta Ugello Slip Lock in ottone | Cod. 40.0135.00 |
| Tubo PVDF 1/4" da 25 mt | Cod. 20.0140.18 |

CODICI PRODOTTO

- Cod. 10.0026.00** ZanzStop
- Cod. 10.0139.00** Kit prolunga 25mt con 8 ugelli per ZanzStop